

CarTeck Garagentore. Renovierungslösungen.

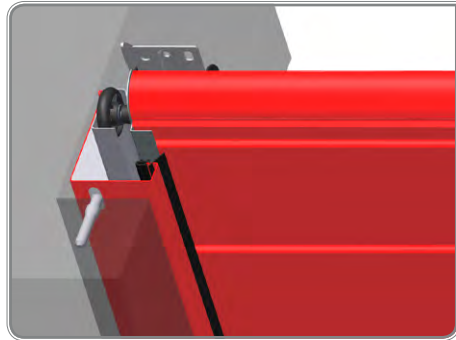
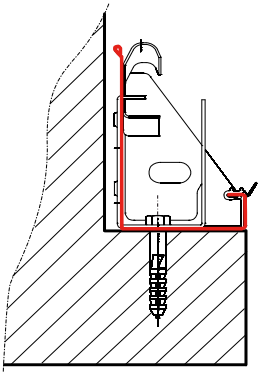
NEU

Schnell, einfach, sauber. Renovierungsblenden.

Garagen-Sectionaltore werden oftmals während der Renovierungsphase und zur Modernisierung eingesetzt. In diesen Fällen können die baulichen Gegebenheiten meistens nicht oder nur geringfügig verändert werden. Deshalb bietet Teckentrup nun spezielle Renovierungslösungen an.

- Anpassung an fast alle baulichen Gegebenheiten (auch für Fertigaragen): Blende 120 mm
- Leichte und schnelle Montage (hinter und zwischen der Laibung): Blende 85 mm
- Farbige Blenden in 85 und 120 mm Breite zur Abdeckung von Spalten oder auch zur Überdeckung der Wandanschlüsse
- Flexibler Einsatz der Renovierungs-Sets durch verschiebbare Blenden
- Farbige Renovierungswinkel zur Abdeckung von beschädigten Mauerecken
- Jetzt auch Zargen in Torfarben!

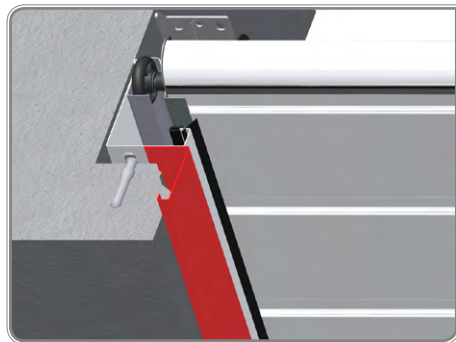
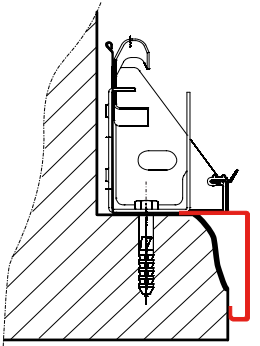
NEU: Zarge in Torfarbe



Zarge in Torfarbe

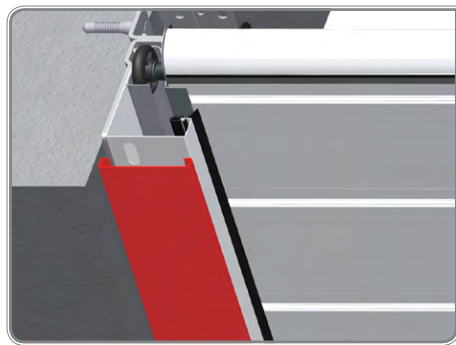
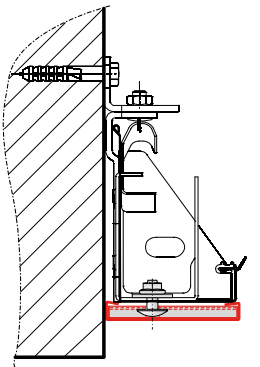
Zargengrundkörper werden standardmäßig in Verkehrweiß ausgeliefert. Jetzt ist es auch möglich die Zargengrundkörper dem Torblatt oder auch der Fassade anzugleichen. Diese Möglichkeit ersetzt die bisherige 48 mm Zargenverkleidung. Der Montageaufwand einer zusätzlichen Zargenverkleidung entfällt.

NEU: Anwendungsfälle für die Renovierung:



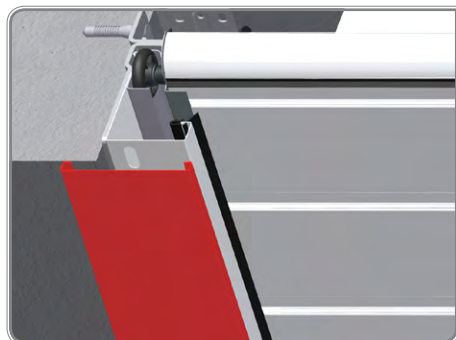
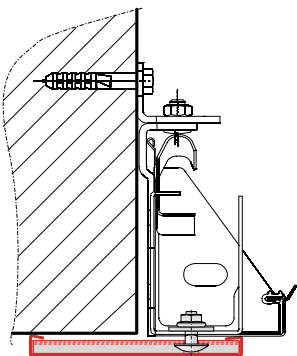
Renovierungswinkel

- Günstige und saubere Abdeckung von ausgebrochenen Mauerkanten.
- Optisch ansprechend zum Gesamtbild, passend zur Toranlage.
- Schnelle und einfache Montage.



Renovierungsblende 85 mm

- Einbau in der Öffnung möglich (kein Anschlag nötig).
- Ermöglicht den Einsatz von günstigen Norm- und Renovierungsgrößen.
- Ermöglicht die Abdeckung von bis 30 mm großen Spalten zwischen Zarge und Wand.
- Einfache Montage durch Nutzung der vorhandenen Zargenbohrungen, exakte Ausrichtung durch Halteprofile.
- Ersetzt die bisherige 85 mm Zargenverkleidung.



Renovierungsblende 120 mm

- Übergangsblende Mauerwerk/Zarge
- Fertiggaragen-Lösung
- Ermöglicht den Einsatz von günstigen Norm- und Renovierungsgrößen.
- Einfache Montage durch Nutzung der vorhandenen Zargenbohrungen, exakte Ausrichtung durch Halteprofile.

Torblatt, Zargengrundkörper, Renovierungswinkel und Renovierungsblende sind alle im gleichen Farbton erhältlich!
Bei der Bestellung bitte angeben.